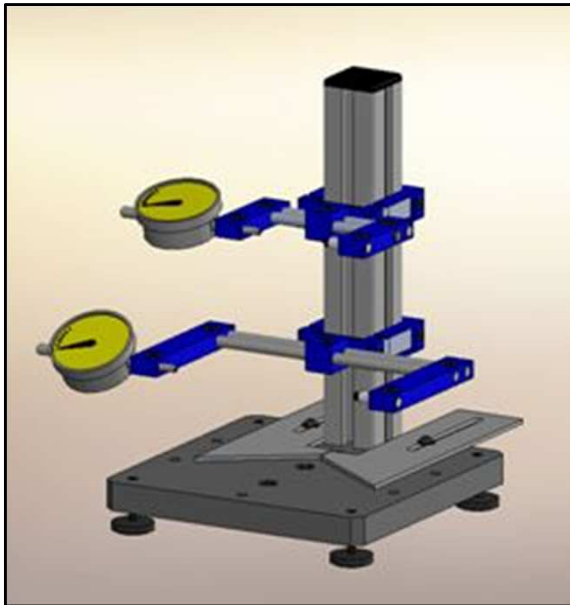


## MD-6000-1 Messtisch für horizontale Messungen



Zur horizontalen Messung von mehreren Durchmessern in einem Arbeitsgang.  
Es können mehrere Rachenlehren übereinander angeordnet werden.

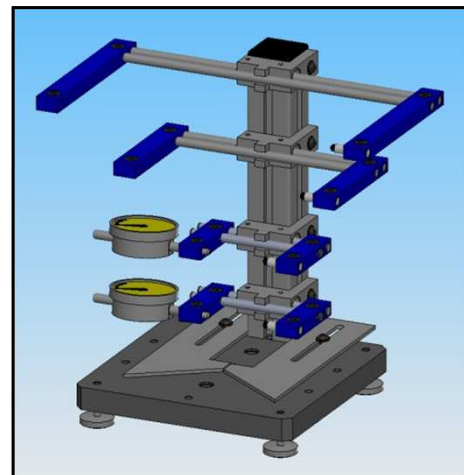
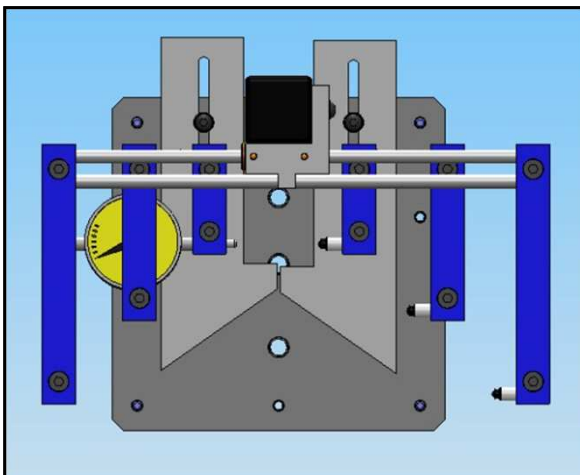
Die Messvorrichtung besteht aus einem Messtisch MD-6000-1 und kann mit  
verschiedenen Rachenlehren MD-5035 Größe 1 bis 3 bestückt werden.

Es gibt drei Ausführungen:

Größe 1 zu prüfender Durchmesser bis 66mm

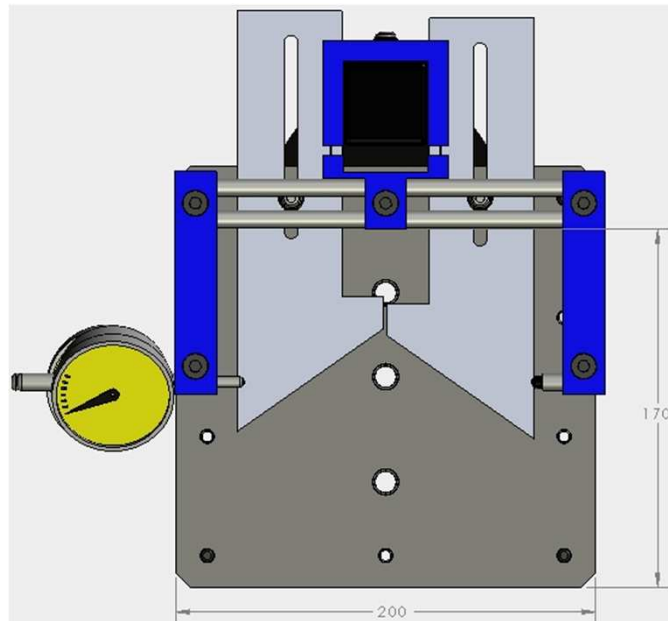
Größe 2 zu prüfender Durchmesser bis 146mm

Größe 3 zu prüfender Durchmesser bis 246mm



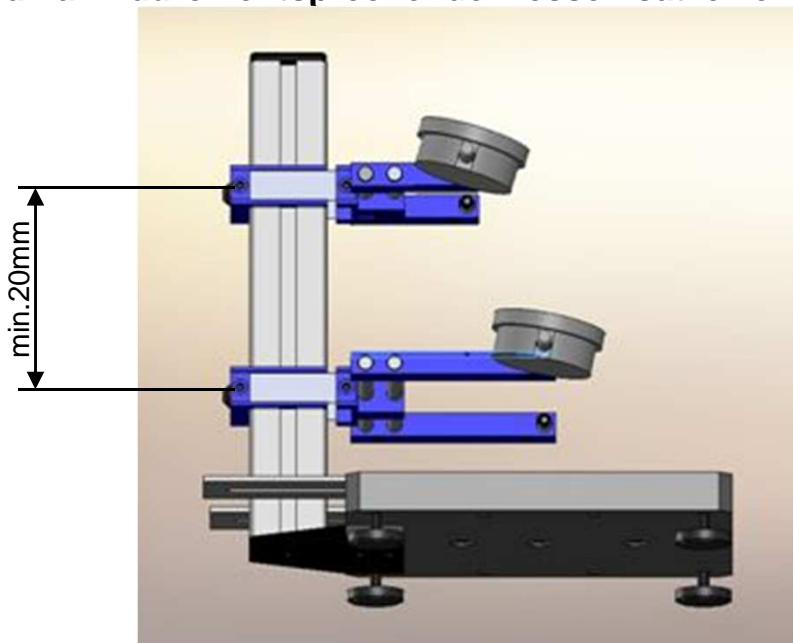
## MD-6000-2

### Messtisch für horizontale Messungen mit Messtischerweiterung



Durch die zusätzliche Montage einer Stahlasche unterhalb der Messplatte und das versetzen der Messsäule ist eine Vergrößerung der Auflagefläche möglich.

Der minimale Mittenabstand zwischen zwei Rachenlehren beträgt 20mm.  
Der Abstand kann durch entsprechende Messeinsätze verringert werden.



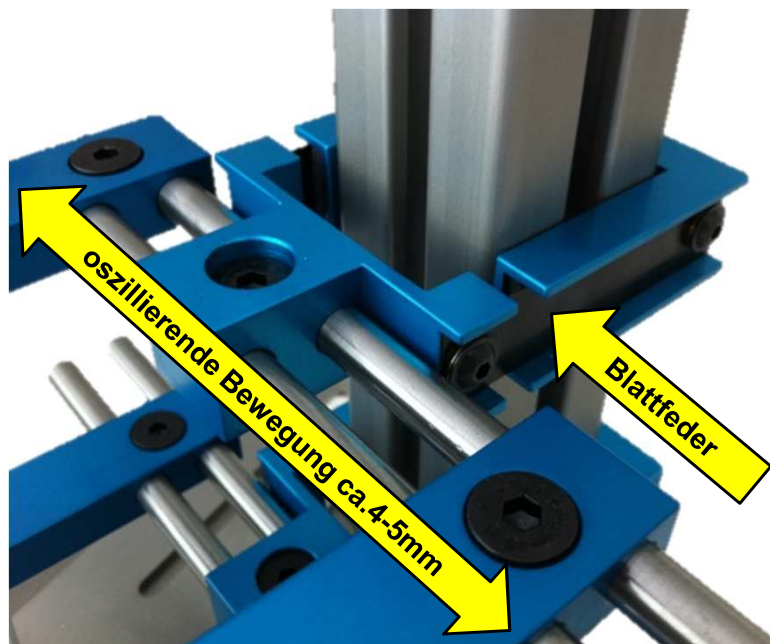
Das Funktionsprinzip ist eine einstellbare Rachenlehre, die mit einer Blattfeder schwingend verbunden ist und somit den Festanschlag mit der Federkraft des Messmittels (Messtaster oder Messuhr) gegen den Prüfling drückt.

Der Prüflingsanschlag besteht aus zwei über Langlöcher einstellbare Edelstahlchieber (Höhe 2mm), die beliebig am Rand in den umlaufenden M6-Gewindebohrungen befestigt werden können. Es besteht die Möglichkeit individuell angefertigte Anschläge (kundenseitig) zu montieren.

Die Oberfläche der beidseitig geschliffenen Stahlplatte 200mm x 200mm ist Tenifer beschichtet und somit extrem verschleißfest.

Es besteht die Möglichkeit die Auflage (Plattenstärke 20mm) zu wenden (Säulen & Fußumbau) und die andere Seite zu nutzen.

Der minimale Mittenabstand zwischen zwei Rachenlehren beträgt 20mm



## Listenpreise

MD-6000-1 Messtisch mit Säulenhöhe 250mm	515,00 EUR
MD-6000-2 Messtisch mit Messtischerweiterung	550,00 EUR
MD-5035-1 Größe 1 zu prüfender $\varnothing$ bis 66mm	390,00 EUR
MD-5035-2 Größe 2 zu prüfender $\varnothing$ bis 146mm	495,00 EUR
MD-5035-3 Größe 3 zu prüfender $\varnothing$ bis 246mm	545,00 EUR